



ОДА-400

АВТОМАТИЧЕСКАЯ СТАНЦИЯ ДЛЯ ЗАПРАВКИ АВТОКОНДИЦИОНЕРОВ

ИНСТРУКЦИЯ ПО ПРИМЕНЕНИЮ

Оглавление

1. Меры предосторожности по использованию оборудования	4
2. Функциональные возможности и устройство станции ODA-400	5
3. Условия эксплуатации.....	5
4. Основные технические характеристики станции ODA-400.....	6
4.1. Основные элементы заправочной станции.....	7
5. Подготовка станции к работе.	9
5.1. Снятие/установка фиксации внутреннего баллона.....	9
5.2. Электрическое подключение.....	10
5.3. Режимы работы станции.....	12
6. Автоматический режим.	12
6.1. Выбор автомобиля.	12
6.2. Ручной ввод параметров	14
6.3. Пользовательская база.....	14
7. Ручной режим.	15
7.1. Ручной режим. Извлечение.	15
7.2. Ручной режим. Вакуумирование.	17
7.3. Ручной режим. Заправка.....	18
8. Сервис.	20
8.1. Заправка внутреннего бака.	20
8.1.1 Подготовка к выполнению операции.	21
8.2. Заправка масла в систему.....	22
8.3. Заправка красителя в систему.....	25
8.4. Калибровки.....	27
8.4.1. Калибровка датчиков давления.	27
8.4.2. Калибровка весов баллона.....	29
8.4.3. Калибровка весов масла.....	31
8.4.4. Установка эталонных грузов.....	33
9. Настройки.....	34
9.1. Управление силовыми выходами.	34
9.2. Настройка WiFi.....	35
9.3. Обновление ПО.....	37
9.4. Обновление БД.....	38
9.5. Обслуживание.....	39
10. Информация.	40
11. Техническое обслуживание.....	41
11.1. Заправка маслом вакуумного насоса станции.....	41
11.2. Замена фильтра хладагента	42
12. Гарантийные условия.....	43

1. Меры предосторожности по использованию оборудования



Станция ODA-400 должна эксплуатироваться обученными операторами, которые знают принципы охлаждения, работу систем кондиционирования автомобилей, применяемые газы и возможные травмы, которые могут быть получены от находящегося под давлением оборудования. Для обеспечения правильной и безопасной эксплуатации данного оборудования каждый пользователь должен внимательно прочесть данное руководство.

- 1.1. Перед началом работы проверьте уровень масла в вакуумном насосе, и, если необходимо, заправьте его специальным маслом для вакуумных насосов.
- 1.2. Станция и ее компоненты предназначены для извлечения, регенерации хладагента, вакуумирования и заправки хладагентом автомобильных автокондиционеров.
- 1.3. Запрещается использовать станцию для других целей, а также для работы с различными агрессивными средами, жидкостями, газами, не предназначенными для данной установки.
- 1.4. Не размещайте станцию рядом с открытым огнем или вблизи других источников повышенного тепла.
- 1.5. Все работы проводить в хорошо проветриваемом помещении.
- 1.6. Следить за мерами безопасности при работе станции (не курить, не допускать попадания различных жидкостей на ее поверхность, если это произошло, то быстро удалить ветошью). Рекомендуется иметь поблизости исправный огнетушитель. В случае возникновения нештатной ситуации, предпринять все необходимые меры по их устранению.
- 1.7. Надежно подсоедините переходники и штуцеры. Не допускайте утечки хладагента и жидкостей.
- 1.8. При обнаружении каких-либо утечек (даже незначительных), отключить станцию и восстановить герметичность соединений, ликвидировать утечки и протереть их ветошью.
- 1.9. Исключить попадание заправочных шлангов на опасные, вращающиеся и открытые горячие части механизмов автомобиля, способных вызвать их повреждение.
- 1.10. Не оставлять работающую станцию без присмотра.
- 1.11. Избегать попадания жидкостей или хладагента в глаза, на кожу или в дыхательные пути, при попадании обильно промыть водой.
- 1.12. Не перемещать станцию во время работы. Это приведет к неточности в измерениях.
- 1.13. Не откачивать хладагент во внутренний бак, если на дисплее установки появилось сообщение, что бак полностью заполнен.

1.14. Не ударять по весам, так как они представляют собой высокоточное электронное измерительное устройство.

1.15. При транспортировке и перевозке станции необходимо зафиксировать весоизмерительный узел во избежание поломки тензодатчика (см. п. 5.1) или снять баллон с площадки весов.

1.16. Экран станции требует бережного обращения. Не ударять и не царапать его.

1.17. При подключении шлангов высокого и низкого давлений к системе кондиционирования воздуха автомобиля необходимо соблюдать осторожность. Хладагент, оставшийся в шлангах, может попасть на руки и лицо.

2. Функциональные возможности и устройство станции ODA-400

Заправочная станция ODA-400 предназначена для обслуживания систем кондиционирования воздуха легковых и грузовых автомобилей, тракторов и спецтехники, работающих на хладагенте R134a.

Функциональные возможности станции:

- Извлечение и регенерация хладагента из системы кондиционирования в бак станции.
- Вакуумирование системы кондиционирования.
- Заправка нового масла и ультрафиолетовой добавки.
- Заправка системы кондиционирования хладагентом R134a.
- Проверка режимов работы и диагностика неисправностей системы кондиционирования воздуха.

3. Условия эксплуатации

Напряжение электропитания	~ 220В ± 10% В, 50 Гц
Предохранитель	10 А
Температура окружающего воздуха	+10°C + 40°C
Влажность воздуха	20-85%

Табл. 1 Технические условия

4. Основные технические характеристики станции ODA-400

Тип модели	Автоматическая
Хладагент	R134a
Питание сети: напряжение/частота, В/Гц	~ 220/50
Потребляемая мощность, Вт	400
Мощность вакуумного насоса, Вт	200
Скорость откачки хладагента, г/мин	300
Скорость заправки хладагента, г/мин	500
Производительность, вакуумной помпы, л/мин	60
Емкость бака для хладагента, л/кг	12,5/9
Длина заправочных шлангов, м	3
Погрешность измерения, г	±10
Габаритные размеры, мм	650x570x900
Масса, кг	78

Таб.2 Технические характеристики станции ODA-400

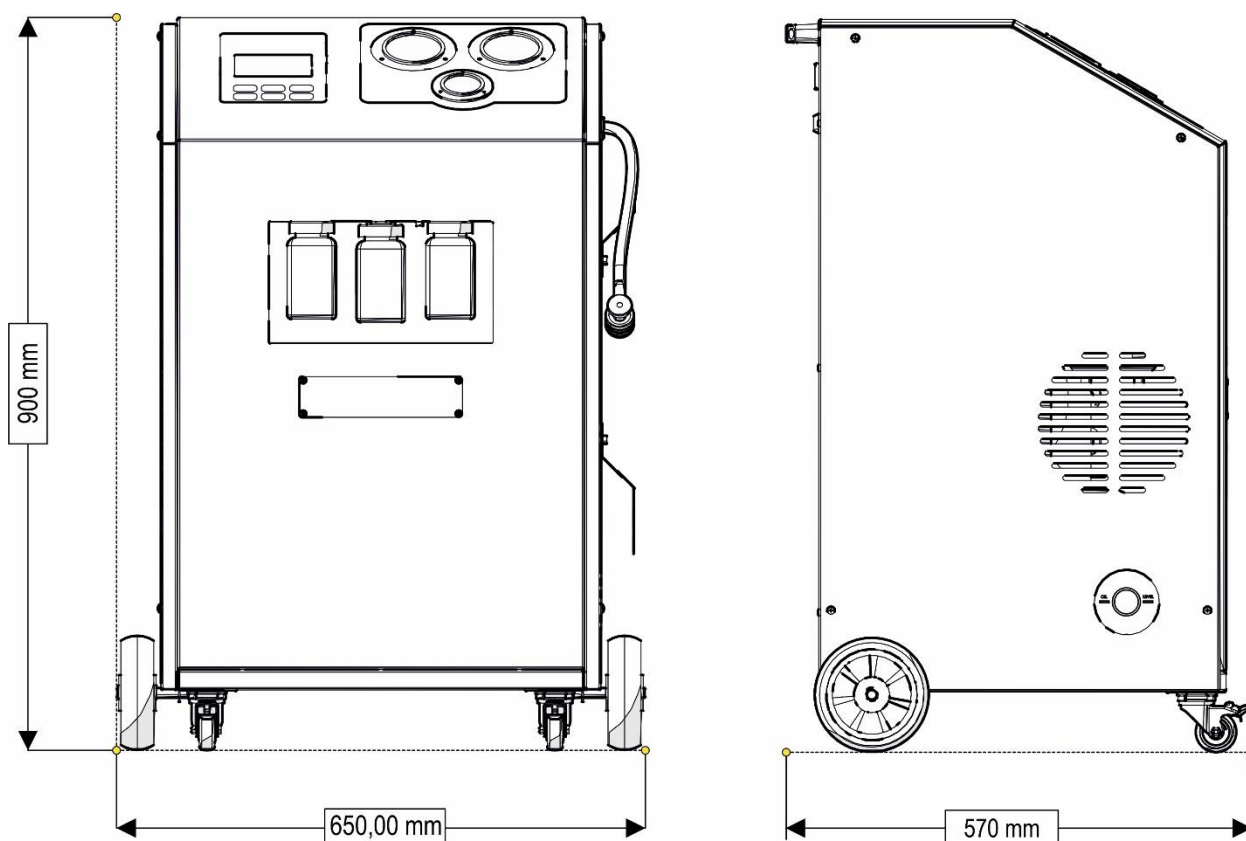


Рис. 1 Общий вид установки

4.1. Основные элементы заправочной станции

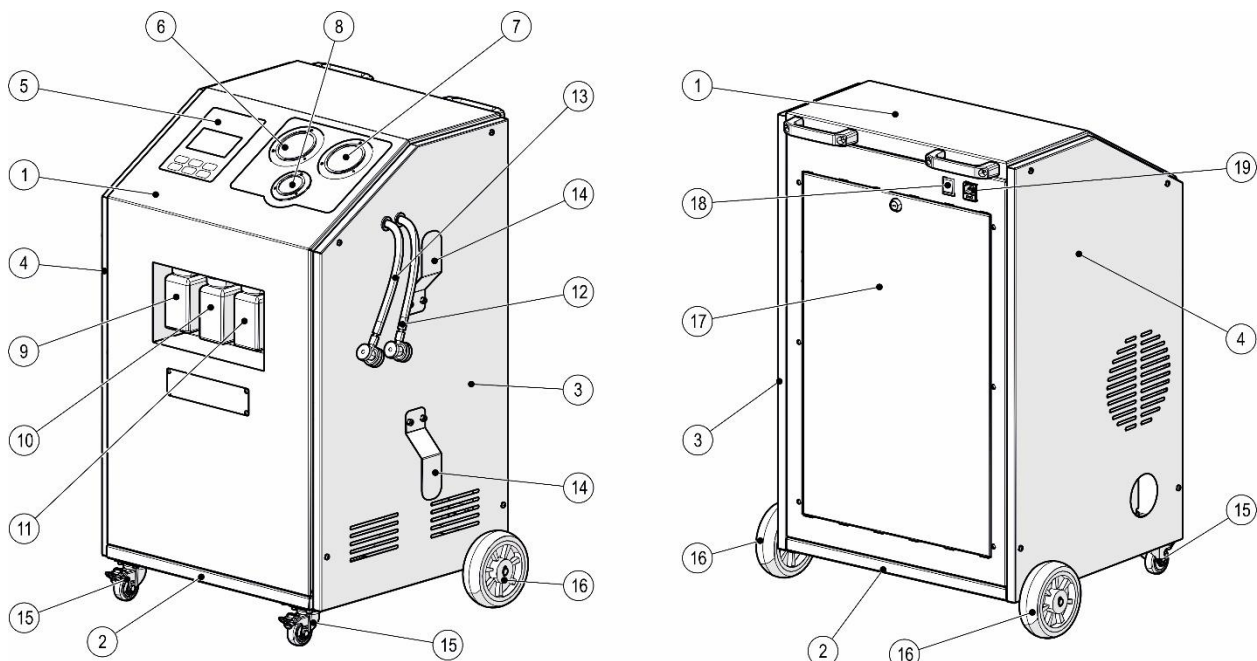




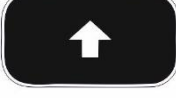



Рис. 2 Основные элементы станции ODA-400

ПОЗ	НАИМЕНОВАНИЕ	КОЛ-ВО
1	Лицевая панель	1
2	Основание	1
3	Крышка правая	1
4	Крышка левая	1
5	Клавиатура управления	1
6	Манометр низкого давления	1
7	Манометр высокого давления	1
8	Манометр давления внутреннего бака	1
9	Ёмкость старого масла	1
10	Ёмкость нового масла	1
11	Ёмкость УФ-красителя	1
12	Заправочный шланг низкого давления	1
13	Заправочный шланг высокого давления	1
14	Вешала для заправочных шлангов	2
15	Колесо с тормозом	2
16	Большое колесо	2
17	Задняя дверца	1
18	Кнопка включения питания	1
19	Разъем шнура питания	1





Табл. 3 Основные элементы станции ODA-400



Рис. 3 Клавиатура управления

	<p>Кнопка запуска функции или действия.</p>
	<p>Кнопка завершения или отмены процесса. Выход из текущего меню.</p>
   	<p>Кнопки перемещения по меню и настройки изменяемых величин.</p>

5. Подготовка станции к работе.

-  После снятия упаковки удалить фиксаторы крепежа колес к поддону.
-  Проверьте оборудование на отсутствие повреждение и целостности комплектации!
-  Проверить уровень масла в вакуумном насосе через смотровое окно. При необходимости долить масло.
-  Проверить надежность затяжки соединений всех шлангов в станции. При необходимости протянуть от руки!

5.1. Снятие/установка фиксации внутреннего баллона.

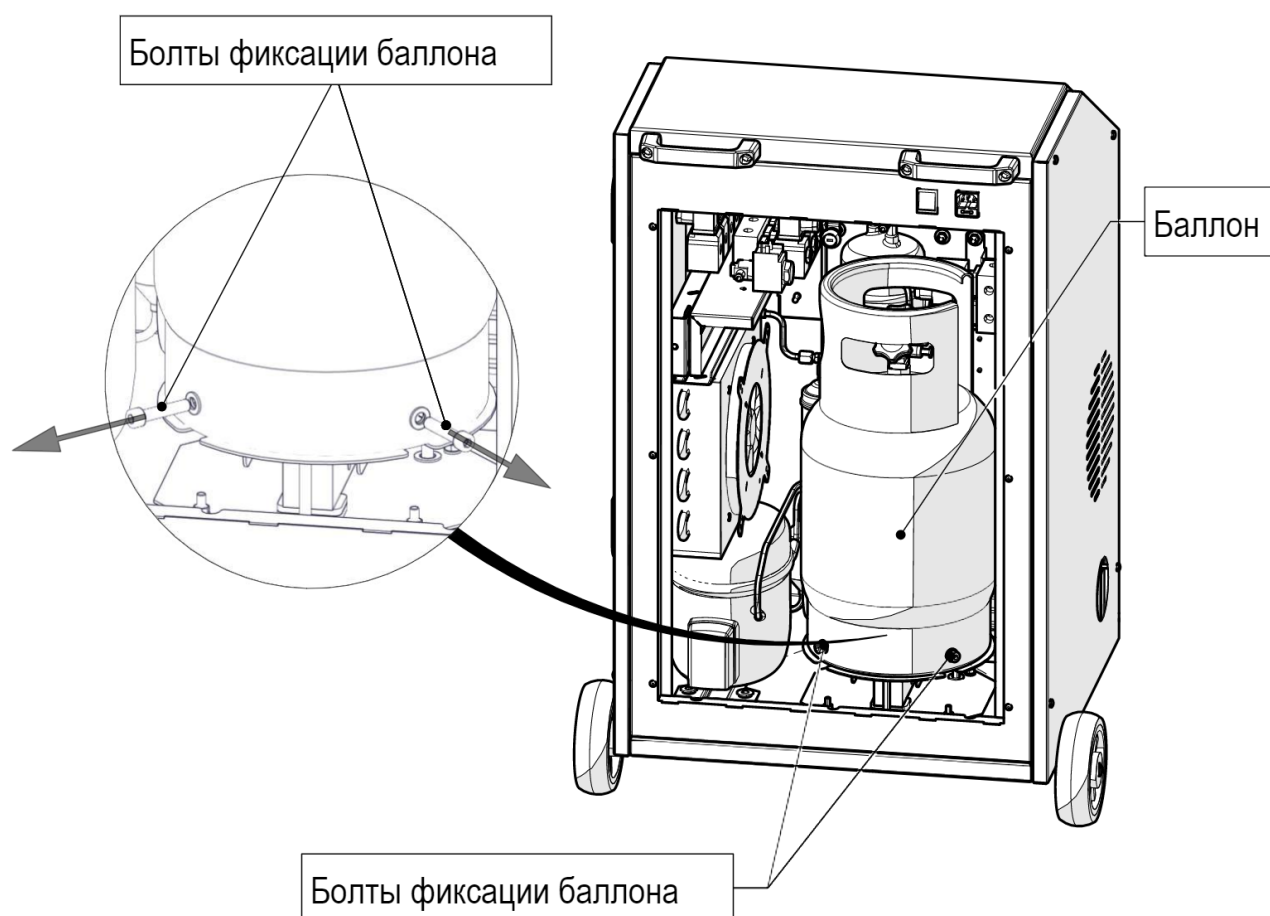


Рис. 4 Фиксация внутреннего бака

- 5.1.1. Откройте заднюю дверцу станции.
- 5.1.2. Снять болты фиксации баллона к весоизмерительному узлу.

5.1.3. Снять внутренний бак с площадки весов.

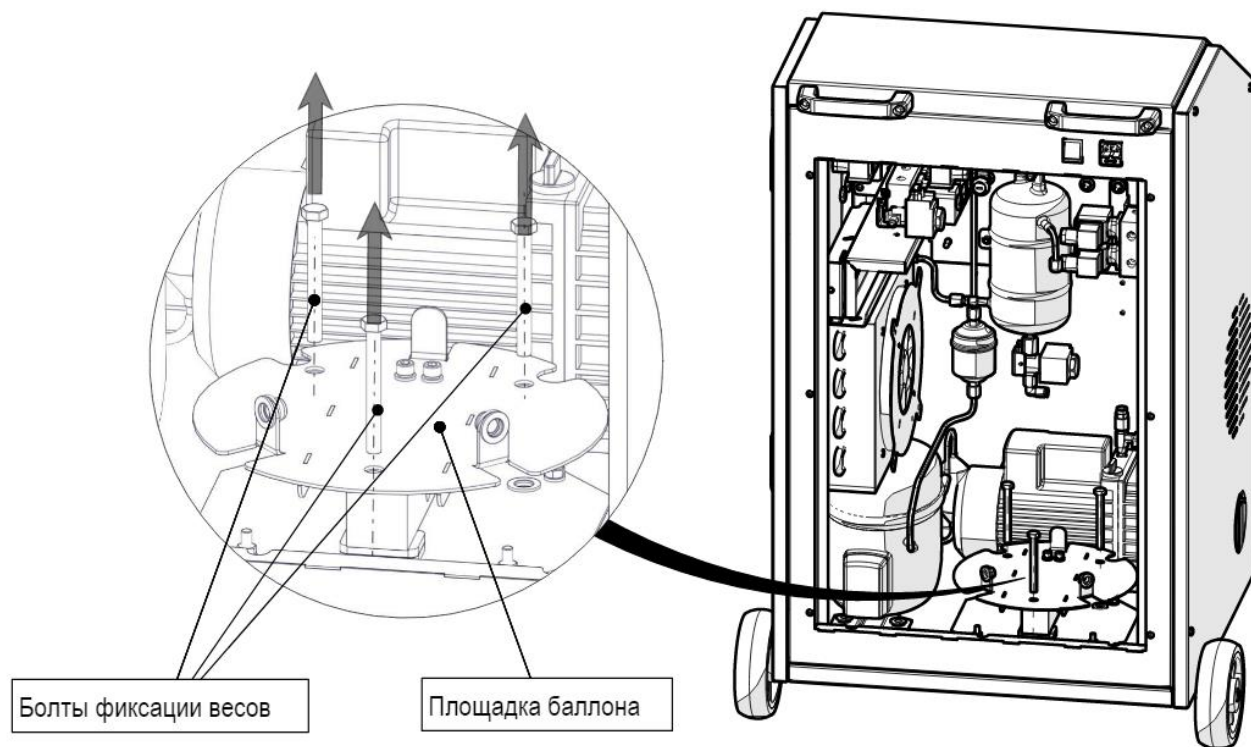


Рис. 5 Болты фиксации весов

5.1.4. Снять болты (3 шт.) нижней фиксации весов.

5.1.5. Установить внутренний бак на площадку весов и зафиксировать болтами (2 шт.).

5.2. Электрическое подключение.

5.2.1. Подключите шнур питания к станции.



Предохранитель расположен под разъёмом сетевого кабеля. Номинал предохранителя 10А. Также в крышке отсека предохранителя имеется один запасной предохранитель

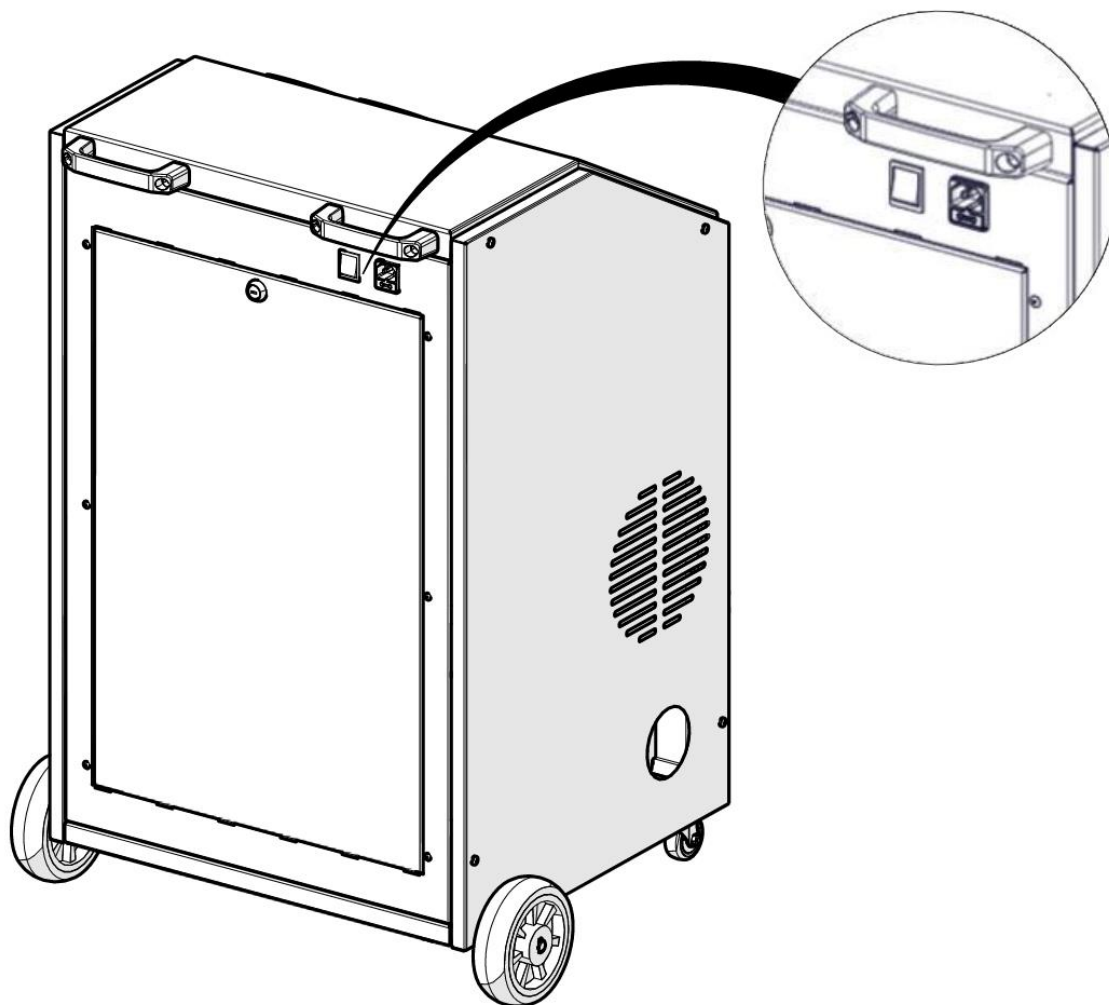


Рис. 6 Разъем электропитания станции.

5.2.2. Включите кнопку питания. На дисплее отобразится текущее положение системы.

Текущее состояние системы

Вес хладагента:
Вес масла:
Давление в коллекторе:
Давление во внутр.баллоне:

Нажмите любую клавишу

5.3. Режимы работы станции



Электронная панель управления имеет два режима работы:

- Автоматический режим.
- Ручной режим.

В автоматическом режиме установка выполняет полный цикл операций по обслуживанию системы кондиционирования автомобиля по выбранным оператором данным.

В ручном режиме оператор может выбрать и активировать нужную ему в данный момент операцию: извлечение, вакуумирование, заправка.

Выбор режима

Автоматический режим

Ручной режим
Сервис
Настройки
Информация

6. Автоматический режим.

6.1. Выбор автомобиля.

Автоматический режим

Выбор автомобиля

Ручной ввод параметров
Пользовательская база данных

В данном пункте необходимо выбрать марку, модель автомобиля и модификацию системы кондиционирования из предложенной базы данных.

Опытный оператор может ввести данные в ручном вводе параметров или из составленной им пользовательской базы данных.

Выбор марки

Alfa Romeo
Aston Martin
Audi
BMW
Cadillac
Chevrolet

Выбор модели

1-я серия
2-я серия
3-я серия
4-я серия
5-я серия
6-я серия

Выбор модификации

6-я серия (E63/E64) 630i/645Ci/650i д
6-я серия (F12/F13) 640i/650i двигате

Введите параметры заправки...

Гос.номер:
Количество хладагента : 820 гр.
Количество масла : 18 гр.
Количество краски : 0 гр.
Время вакуумирования: 20 мин.
Время теста на утечки 5 мин.

6.2. Ручной ввод параметров.

Автоматический режим

Выбор автомобиля

Ручной ввод параметров

Пользовательская база данных

Введите параметры заправки...

Гос.номер:

Количество хладагента : 400 гр.

Количество масла : 20 гр.

Количество краски : 0 гр.

Время вакуумирования: 20 мин.

Время теста на утечки 5 мин.



Если Вам не нужна операция по какому-либо пункту (пример: «Количество краски»), установите значение «0» и система не будет активировать эту операцию.

6.3. Пользовательская база.

В пользовательскую базу данных оператор может вносить и сохранять для последующей работы параметры автомобилей, отсутствующих во встроенной информационной базе.

Автоматический режим

Выбор автомобиля

Ручной ввод параметров

Пользовательская база данных

Пользовательская база

Вход в базу

Добавить

Удалить

Редактировать

Выход

Пользовательская база-добавить

Марка:

Количество хладагента : 400 г.

Количество масла : 20 г.

Сохранить

Выход

7. Ручной режим.

Выбор режима

Автоматический режим

Ручной режим

Сервис

Настройки

Информация

Выберите «Ручной режим» и подтвердите выбор кнопкой «ВВОД». Далее навигационными кнопками выберите требуемый режим и следуйте инструкциям на дисплее.

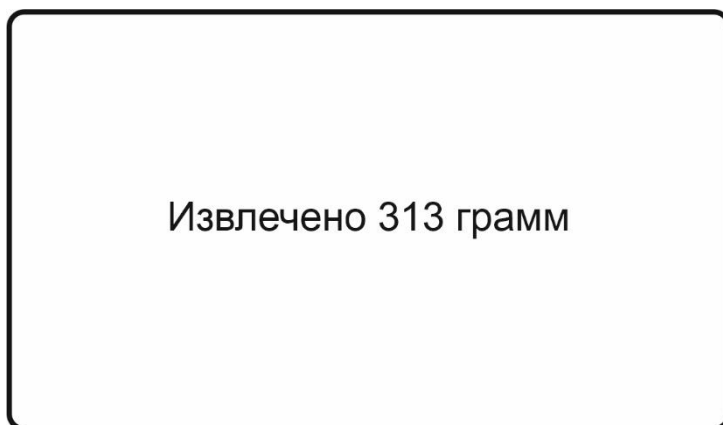
7.1. Ручной режим. Извлечение.

7.1.1. Запустите режим «ИЗВЛЕЧЕНИЕ».



7.1.2. Станция выполнит контроль наличия газа и сообщит величину давления.

7.1.3. Запустите процесс.



7.2. Ручной режим. Вакуумирование.

Ручной режим

Извлечение

Вакуумирование

Заправка

После выбора операции вы можете изменить установленные по умолчанию значения навигационными кнопками.

Введите параметры вакуумирования

Время вакуумирования : 20 мин.

Время теста на утечки 5 мин.

Начать вакуумирование

Выход

Вакуумирование..



Тест на утечки...



Система герметична!

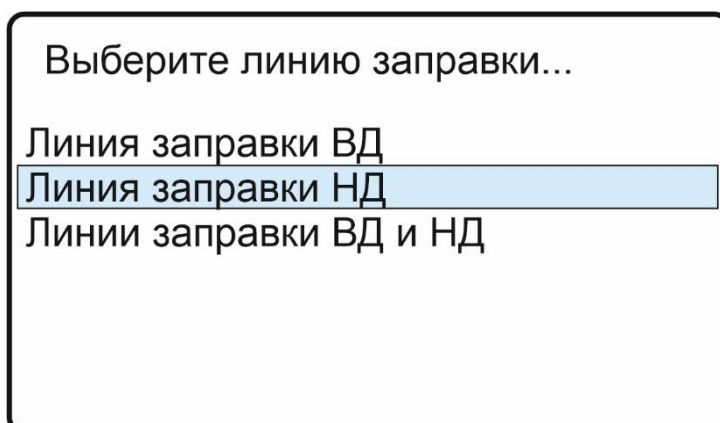
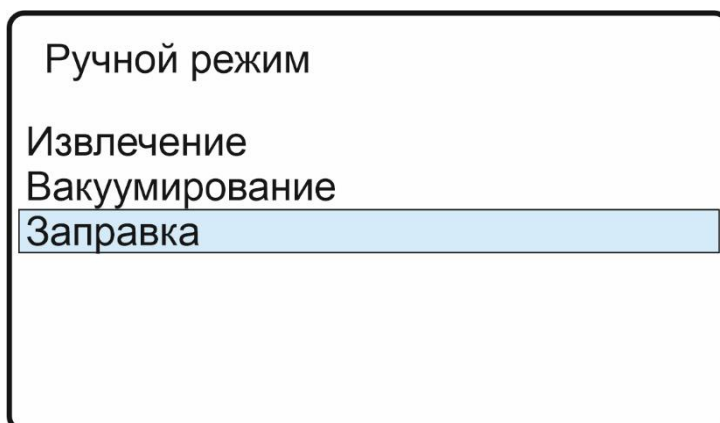


ВНИМАНИЕ! В случае появления сообщения о негерметичности системы проверьте показания манометров низкого и высокого давления: система автомобиля герметична, если по истечению времени поиска утечек они находятся в диапазоне значений от -0.05 до -0.09 МПа. Если показания манометров возвращаются к нулевым значениям – система кондиционирования автомобиля не герметична.

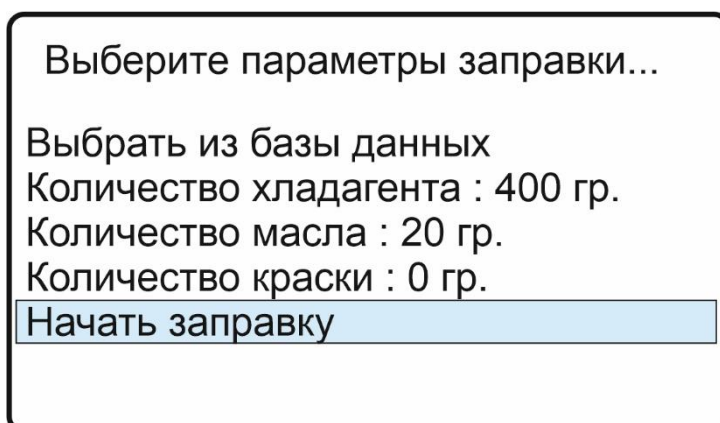
Для выполнения дальнейших процедур необходимо восстановить герметичность системы (произвести поиск утечки с последующим ремонтом).

7.3. Ручной режим. Заправка.

7.3.1. Выберите режим «Заправка».



7.3.2. После активации операции вы можете выбрать нужную линию заправки в зависимости от особенностей системы кондиционирования автомобиля (по умолчанию «Линия заправки ВД и НД»).



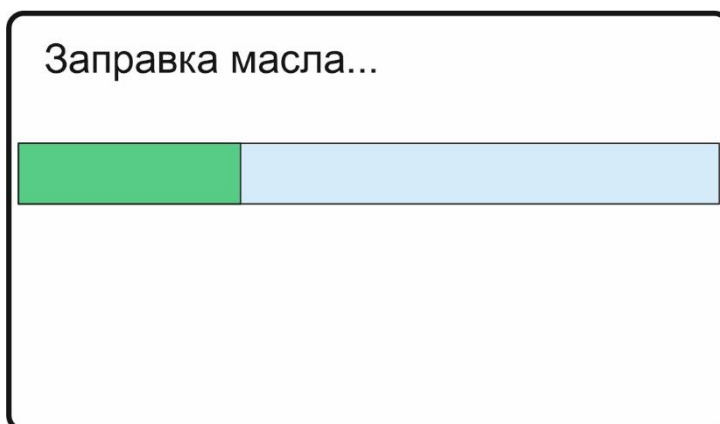
7.3.3. Выберите навигационными кнопками нужный пункт для ввода параметров, нажмите «ВВОД». С помощью навигационных кнопок введите значение и подтвердите нажатием кнопки «ВВОД».

7.3.4. Выберите «Начать заправку» и подтвердите нажатием кнопки «ВВОД».

7.3.5.



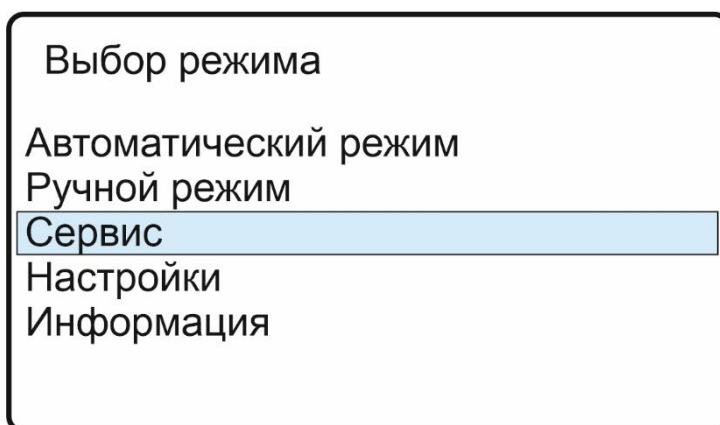
Если Вам не нужна операция по какому-либо пункту (например: «Количество краски») установите значение «0»-система не будет активировать эту операцию.



Процесс выполнения любой операции можно остановить нажатием кнопки «ОТМЕНА».

8. Сервис.

Данный раздел содержит операции, связанные с подготовкой и обеспечением корректной работы установки в ходе эксплуатации.



8.1. Заправка внутреннего бака.

Заправка внутреннего бака хладагентом нужна для эффективной работы станции по закачке хладагента в систему кондиционирования автомобиля.



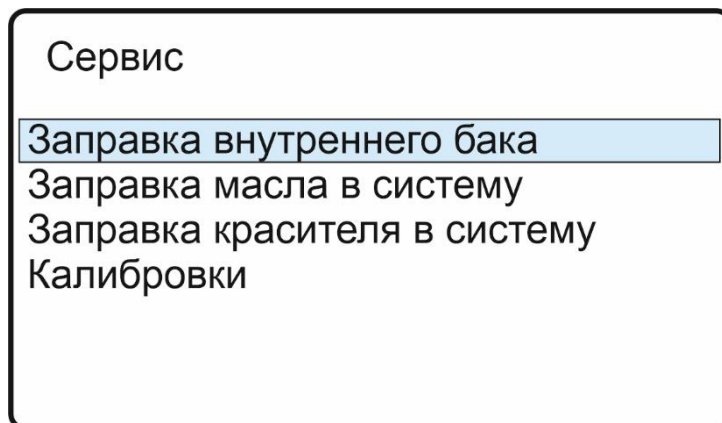
ВНИМАНИЕ! Для эффективной заправки системы кондиционирования автомобиля, во внутреннем баке должно быть не менее 4,5-6,5 кг хладагента.

8.1.1 Подготовка к выполнению операции.

- 9.2.1. Открутите от синего заправочного шланга быстросъемный разъем, соедините шланг с вентилем на баллоне с новым хладагентом.
- 9.2.2. Откройте вентили на внутреннем баллоне (синий, красный).



ВНИМАНИЕ! Баллон с новым хладагентом должен быть перевернут вентилем вниз и расположен выше уровня рабочего бака установки.



- 9.2.3. Выберите и подтвердите операцию кнопкой «ВВОД»



- 9.2.4. С помощью навигационных кнопок введите значение, подтвердите нажатием «ВВОД».

Заправка внутреннего баллона

Подключите внешний баллон к линии низкого давления.
Не открывайте вентиль внешнего баллона. Продолжение- ВВОД

9.2.5. Для завершения операции строго следуйте инструкциям на дисплее установки.

Задержка 60 секунд



Откройте вентиль внешнего баллона и нажмите ВВОД

8.2. Заправка масла в систему.



Операцию необходимо выполнять при подготовке к эксплуатации и при доливке масла в емкость установки.

Сервис

Заправка внутреннего бака

Заправка масла в систему

Заправка красителя в систему

Калибровки

ЗАЛЕЙТЕ В ЕМКОСТЬ НЕОБХОДИМОЕ
КОЛИЧЕСТВО МАСЛА

Операция проходит полностью в автоматическом режиме.
Следуйте инструкциям на дисплее установки.

Вакуумирование коллектора



Заполнение трубки маслом



Заполнение коллектора газом



Процесс извлечения...



Измерение давления...



Сброс масла...



Заправка масла в станцию
завершена

8.3. Заправка красителя в систему.



Операцию необходимо выполнять при подготовке к эксплуатации и при доливке красителя в емкость установки.

Происходит аналогично операции «Заправка масла в систему».

Сервис

Заправка внутреннего бака

Заправка масла в систему

Заправка красителя в систему

Калибровки

ЗАЛЕЙТЕ В ЕМКОСТЬ НЕОБХОДИМОЕ
КОЛИЧЕСТВО КРАСИТЕЛЯ

Вакуумирование коллектора



Заполнение трубки красителем



Процесс извлечения...



Измерение давления...



Сброс масла...



Заправка краски в станцию
завершена

8.4. Калибровки.

8.4.1. Калибровка датчиков давления.



Выполняется в случае программного сбоя или замены датчиков давления.

Калибровка проводится в автоматическом режиме. Для проведения операции строго следуйте инструкциям на дисплее установки.

Калибровки

Калибровка датчиков давления

Калибровка весов баллона

Калибровка весов масла

Установка эталонных грузов

Выход

Введите параметры калибровки...

Время вакуумирования : 5 мин.

Время установки атмосферы 1 мин.

Начать калибровку

Извлечение...



Закройте вентили на ВБ
Снимите БРС с синего шланга (НД)
и нажмите ВВОД

Установка атмосферы...



Присоедините БРС к синему шлангу (НД) и нажмите ВВОД

Установка вакуума...



Калибровка датчиков давления
завершена

8.4.2. Калибровка весов баллона.



Выполняется в случае программного сбоя или замены тензодатчика весов.

Для проведения операции строго следуйте инструкциям на дисплее установки.

Калибровки

Калибровка датчиков давления

Калибровка весов баллона

Калибровка весов масла

Установка эталонных грузов

Выход

Освободите весы хладагента
от груза и нажмите ВВОД

Установка исходного состояния...



Установите на весы эталонный
груз 10000 гр. и нажмите ВВОД

Калибровка весов с эталоном...



Калибровка завершена

8.4.3. Калибровка весов масла.



Выполняется в случае программного сбоя или замены тензодатчика весов.

Для проведения операции строго следуйте инструкциям на дисплее установки.

Калибровки

Калибровка датчиков давления

Калибровка весов баллона

Калибровка весов масла

Установка эталонных грузов

Выход

Освободите весы масла
от груза и нажмите ВВОД

Установка исходного состояния...



Установите на весы эталонный
груз 100 гр. и нажмите ВВОД

Калибровка весов с эталоном...



Калибровка завершена

8.4.4. Установка эталонных грузов.

В данном пункте можно изменить значение эталонных грузов используемых при калибровке весов установки.



ВНИМАНИЕ! По умолчанию установлены оптимальные значения грузов для получения корректных результатов калибровки. Изменение значений могут привести к увеличению погрешности в работе весов.

Калибровки

Калибровка датчиков давления

Калибровка весов баллона

Калибровка весов масла

Установка эталонных грузов

Выход

Установка эталонных грузов

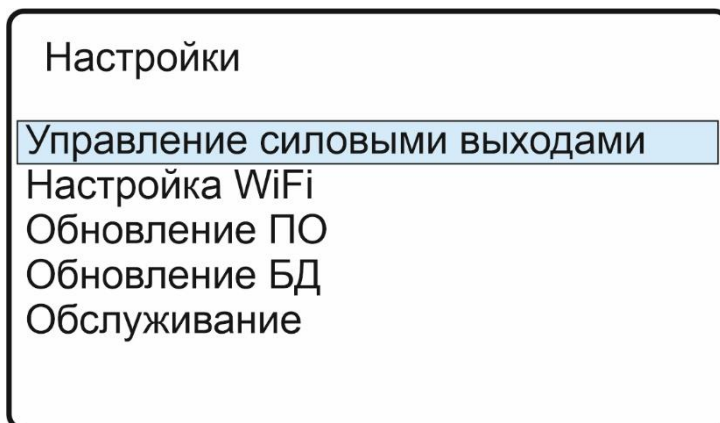
Вес хладагента : 10000 гр.

Весы масла : 100 гр.

Выход

9. Настройки.

9.1. Управление силовыми выходами.

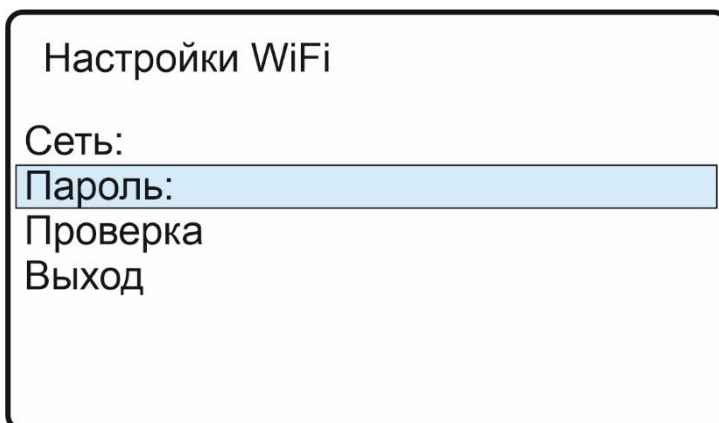
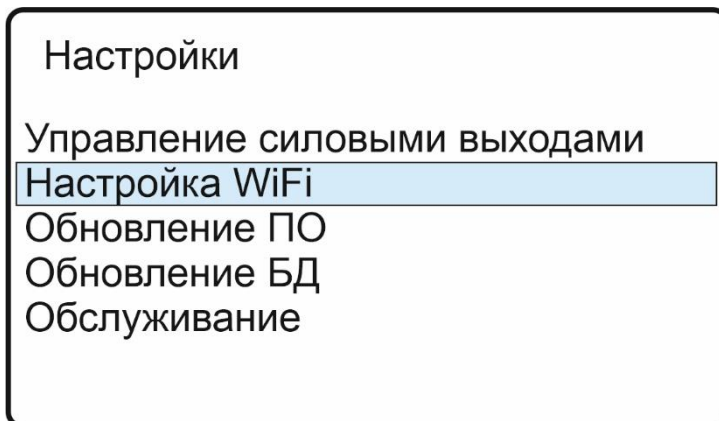


ВНИМАНИЕ! Данная операция выполняется под руководством сервисного инженера для удаленной диагностики установки. Самостоятельное управление силовыми выходами может нарушить работу программного обеспечения, работоспособность установки и привести к отказу в гарантийном обслуживании.

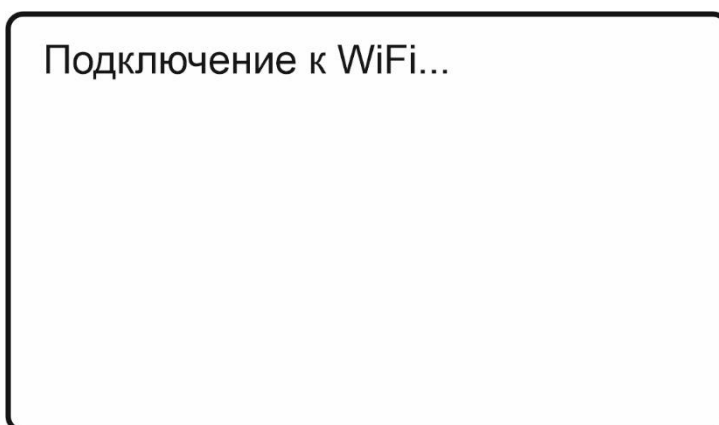


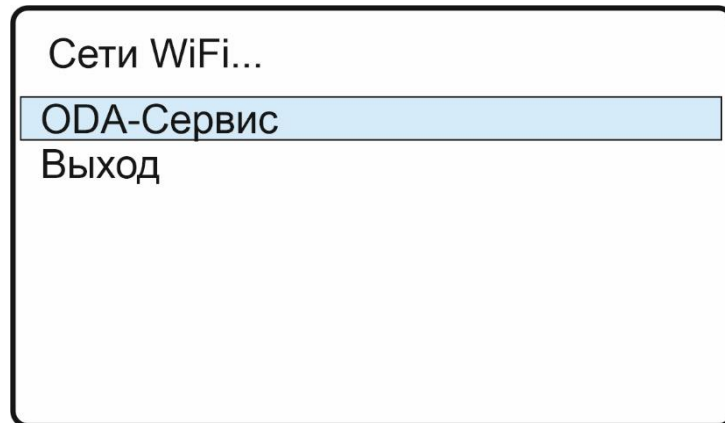
9.2. Настройка WiFi.

9.2.1. Откройте заднюю дверцу для лучшего приема сигнала сети. Узел коммутации имеет приемную антенну (см. рис.7)



9.2.2. Выберите подходящую сеть и введите пароль доступа.





9.2.3. Станция подключена к сети!

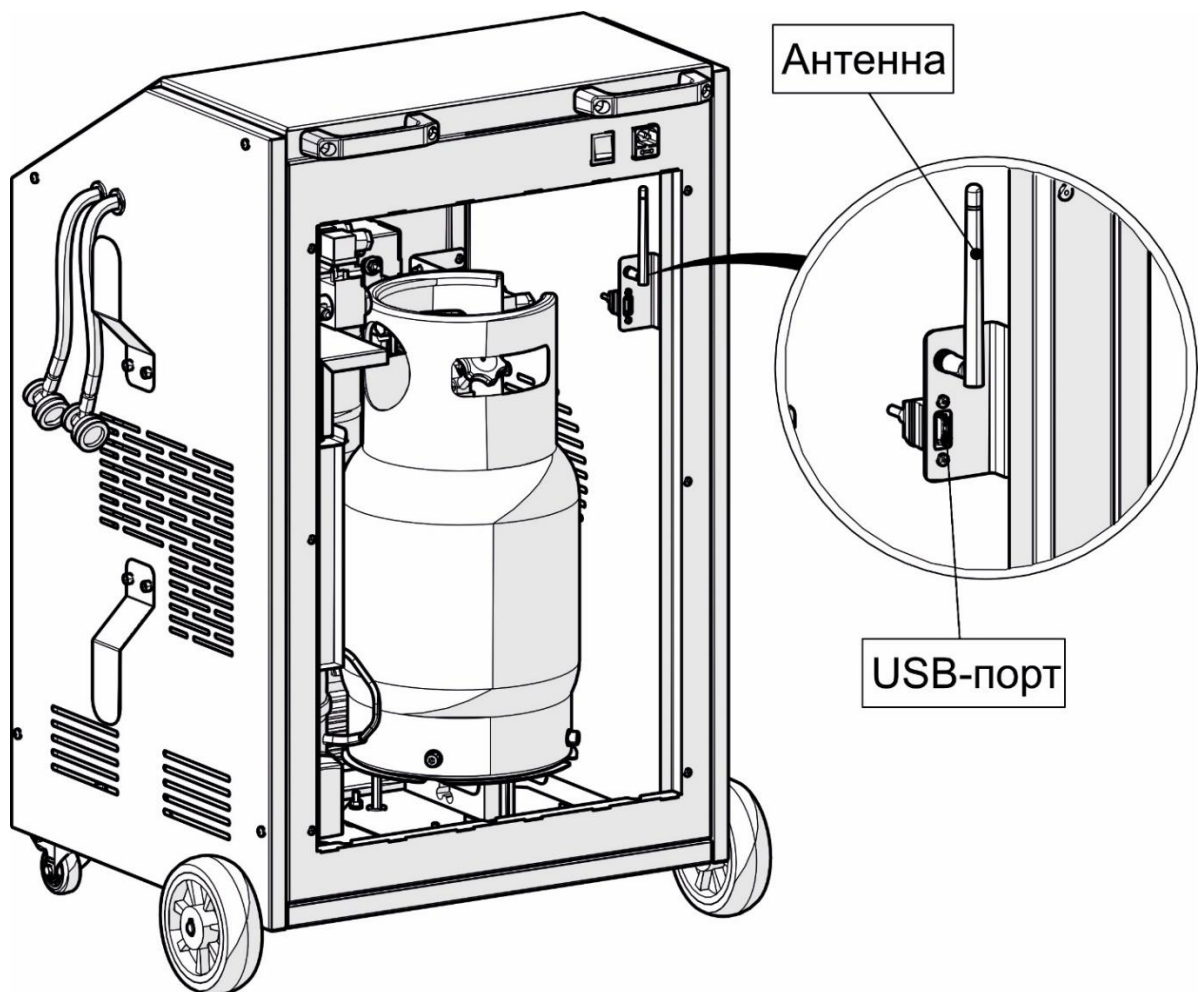


Рис. 7 Узел коммутации

9.3. Обновление ПО.



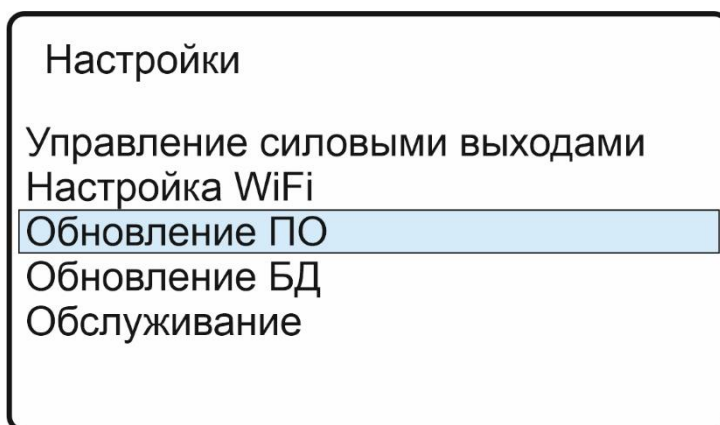
Информацию о возможности получения новых версий ПО можно найти на сайте производителя.

Обновить ПО можно двумя способами:

1.Скачать с сайта производителя файл прошивки и загрузить его через USB-порт (см. рис.7).

Для обновления понадобится USB Flash со свободным объемом памяти не менее 100 Мб, FAT32. Файл прошивки необходимо скопировать в корневую директорию USB Flash. Подключите USB Flash к установке через USB порт (рис.7) и запустите операцию Обновление ПО.

2.Обновить ПО установки по сети WI-FI.



Выберете операцию Обновление ПО



Выберете способ обновления WiFi (настройка WiFi должна быть произведена см. п.9.2)

9.4. Обновление БД.



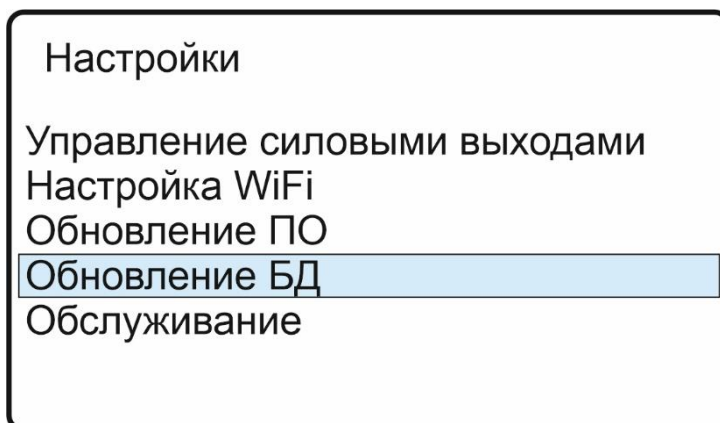
Информацию о возможности получения новых версий Базы Данных можно найти на сайте производителя.

Обновить Базу Данных можно двумя способами:

1.Скачать с сайта производителя файл Базы Данных и загрузить его через USB-порт (см. рис.7).

Для обновления понадобится USB Flash со свободным объемом памяти не менее 100 Мб, FAT32. Файл прошивки необходимо скопировать в корневую директорию USB Flash. Подключите USB Flash к установке через USB порт (рис.7) и запустите операцию Обновление БД.

2.Обновить Базу Данных установки по сети WI-FI.



Выберете операцию Обновление БД

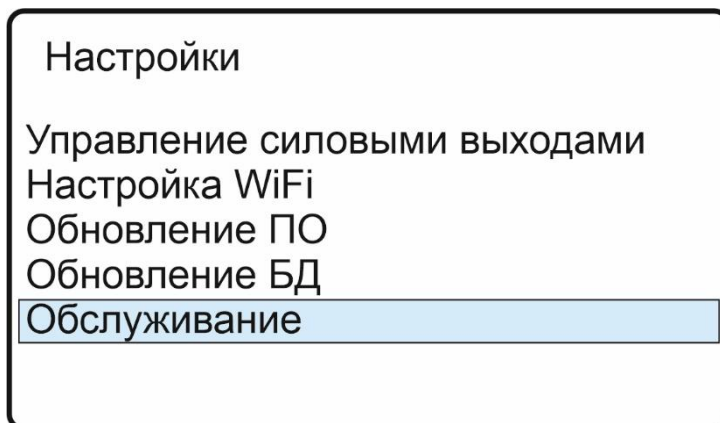


Выберете способ обновления WiFi (настройка WiFi должна быть произведена см. п.9.2)

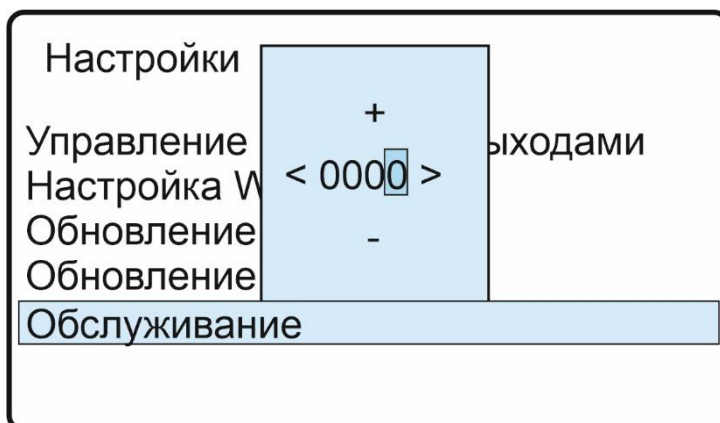
9.5. Обслуживание.



Данный режим является сервисным и используется обслуживающей организацией.



Для входа в режим «ОБСЛУЖИВАНИЕ» требуется ввести пользовательский пароль: <0000>



Режим «Обслуживание» позволяет обнулить счетчики фильтра и насоса после технического обслуживания (см. п.11).

Обслуживание

Фильтр осушитель : 0 кг.
Сброс фильтра : 0
Вакуумный насос : 0 ч.
Сброс насоса : 0
Сброс к заводским настройкам

Выход

10. Информация.

Выбор режима

Автоматический режим
Ручной режим
Сервис
Настройки

Информация

Информация

Сборка : Apr 6 2021 15:54:49
Серийный : 400019
Версия : 26
Наработка вакуумного насоса : 13 ч
Наработка фильтра-осушителя : 7 кг

Нажмите любую клавишу

11. Техническое обслуживание.

11.1. Заправка маслом вакуумного насоса станции.

Станция поставляется с заправленным вакуумным насосом.



ВНИМАНИЕ! Запрещается работа насоса без масла. Это приведет к его немедленному выходу из строя.



Для заправки насоса маслом (зависит от модели), снимите левую крышку станции, отверните крышку с надписью OIL или сапун (находится в верхней части насоса). Залейте в насос необходимое количество масла по уровню (до середины смотрового стекла). Установите на место и закрутите крышку. Если уровень масла превысил номинальный, необходимо слить его излишки, а если в процессе длительной эксплуатации уровень масла значительно повысился или оно сильно загрязнено, то нужно полностью заменить масло в вакуумном насосе, обеспечив его рабочий уровень.



Не допускается применение других типов масел, не рекомендованных для данного типа насоса!!! Меняйте масло через каждые 100 часов работы помпы.



ВНИМАНИЕ! Если уровень масла в вакуумном насосе опускается ниже минимального, это может вызвать серьезное повреждение оборудования, а также отрицательно сказаться на его производительности.

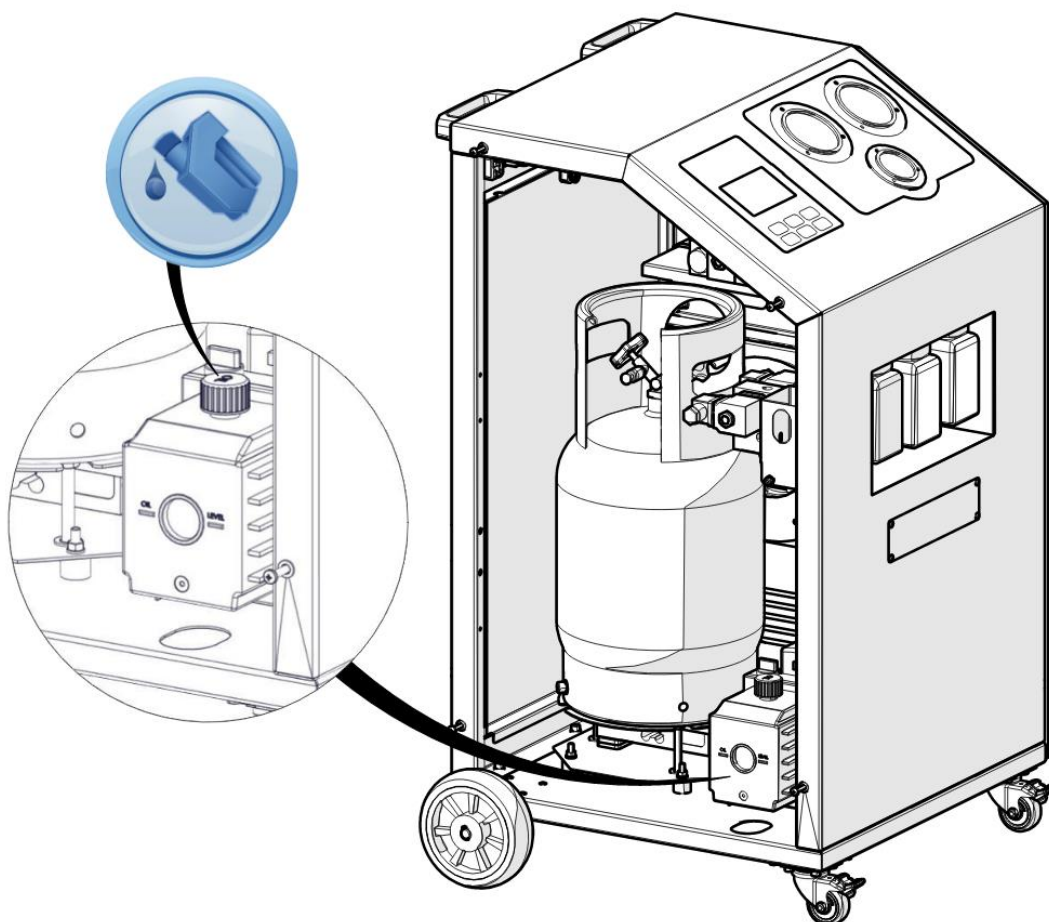


Рис. 8 Заправка вакуумного насоса

11.2. Замена фильтра хладагента



Система автоматически ведет подсчет наполняемого итогового количества хладагента. После длительного времени использования или при перекачке 50 кг фильтр должен быть заменен.

- 11.2.1. Отключите оборудование.
- 11.2.2. Наденьте защитные перчатки и очки.
- 11.2.3. Снимите заднюю дверцу.
- 11.2.4. Снимите внутренний баллон (см. 5.1).
- 11.2.5. Открутите гайки гаечным ключом, придерживая фильтр вторым гаечным ключом.
- 11.2.6. Произведите замену фильтра в обратной последовательности, соблюдая правильное направление установки (обозначено на фильтре стрелкой).

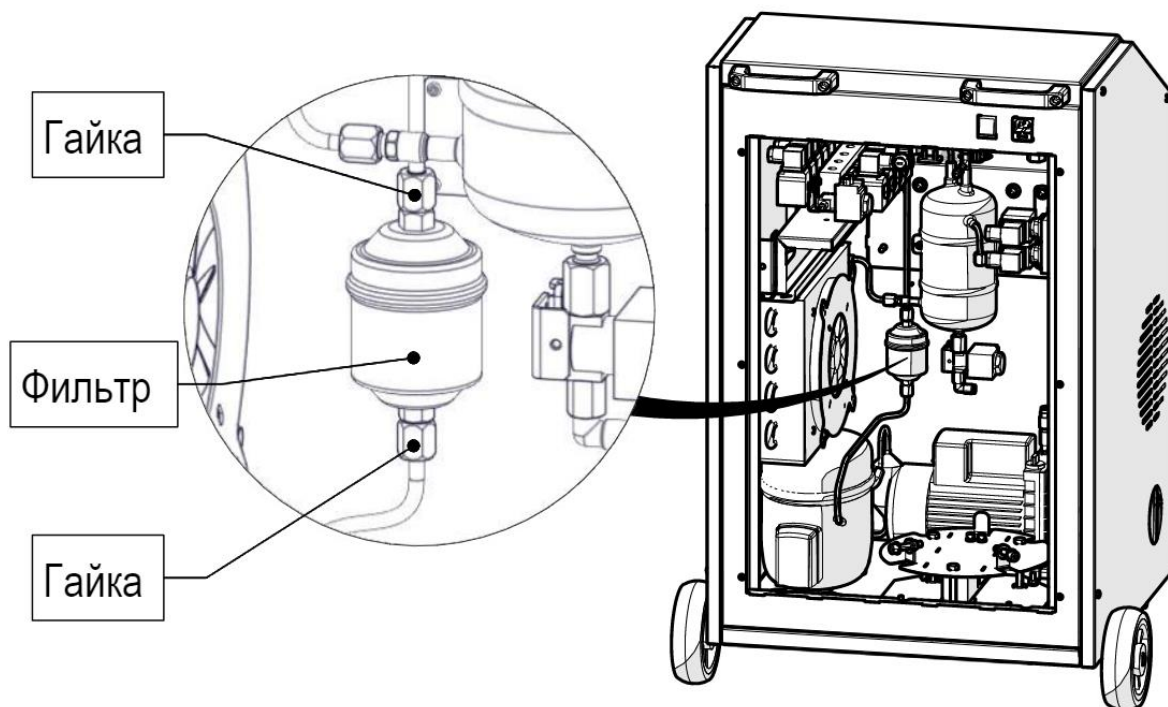


Рис. 9 Замена фильтра хладагента

12. Гарантийные условия.

Спасибо, что Вы сделали выбор в пользу нашей продукции.

Условия обслуживания и гарантии, следующие:

- Компания-производитель гарантирует отсутствие неисправностей в течение одного года с даты покупки станции.
- При выполнении ремонта оборудования по истечении гарантийного периода, Вам потребуется оплатить стоимость запасных частей.
- Новая модель станции поставляется за полную стоимость.
- Если Ваша станция требует ремонта или замены деталей, необходимо связаться с местным дистрибьютором компании или компанией-производителем. Мы стремимся выполнять гарантийное обслуживание в кратчайшие сроки.
- Для получения разрешения на выполнение гарантийного ремонта необходимо приложить заполненный гарантийный талон к станции и отправить его нам. Мы сделаем запись о ремонте после его выполнения.

Гарантийный ремонт не выполняется в следующих случаях:

1. Поломки в результате износа деталей, в том числе емкости для заправки масла, манометров и т.д.
2. При замене расходных материалов, например, масла для вакуумного насоса, фильтра-осушителя и т.п.
3. Неисправности вакуумного насоса в результате запуска насоса без масла.
4. Поломки станции или ее деталей из-за аварии, небрежного обращения, нарушения требований и рекомендаций данной инструкции.
5. Самостоятельного вмешательства в настройки установки и программного обеспечения.

Авторизованный сервисный центр на территории РФ и СНГ:

Компания ООО «АВТОСКАНЕРЫ.РУ»
125363, г. Москва, Строительный проезд, 10
+7 (499) 322-42-68
help@autoscanners.ru